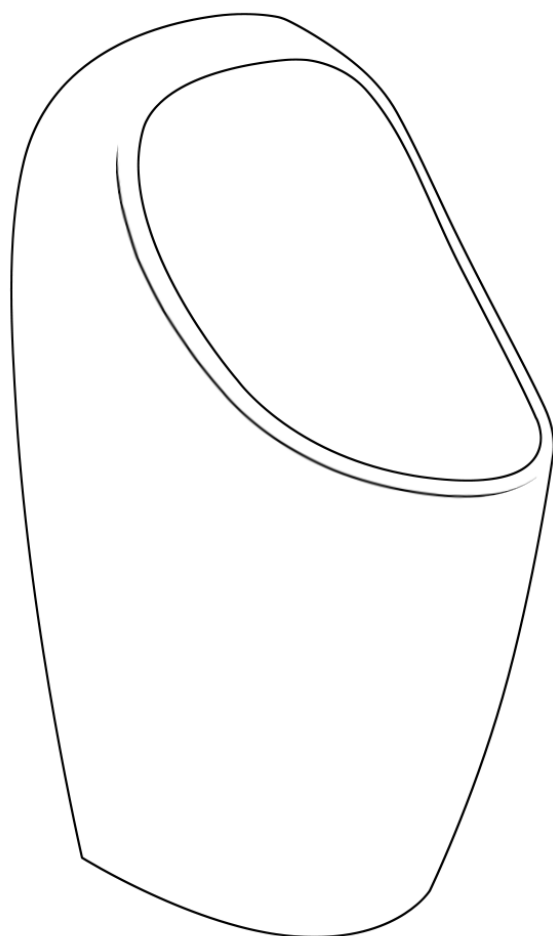
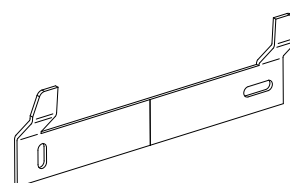


# Installationsanleitung

## URIMAT ceramiccompact Art. 12.301



ceramiccompact



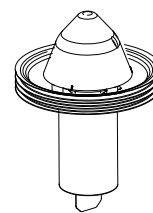
1 x Montagebügel



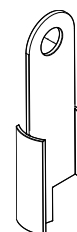
2 x Schraube  
2 x Unterlegscheibe  
2 x Dübel



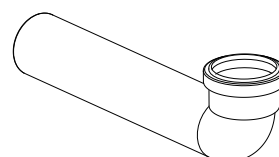
1 x Sieb



1 x MB-ActiveTrap  
(Geruchsverschluss)

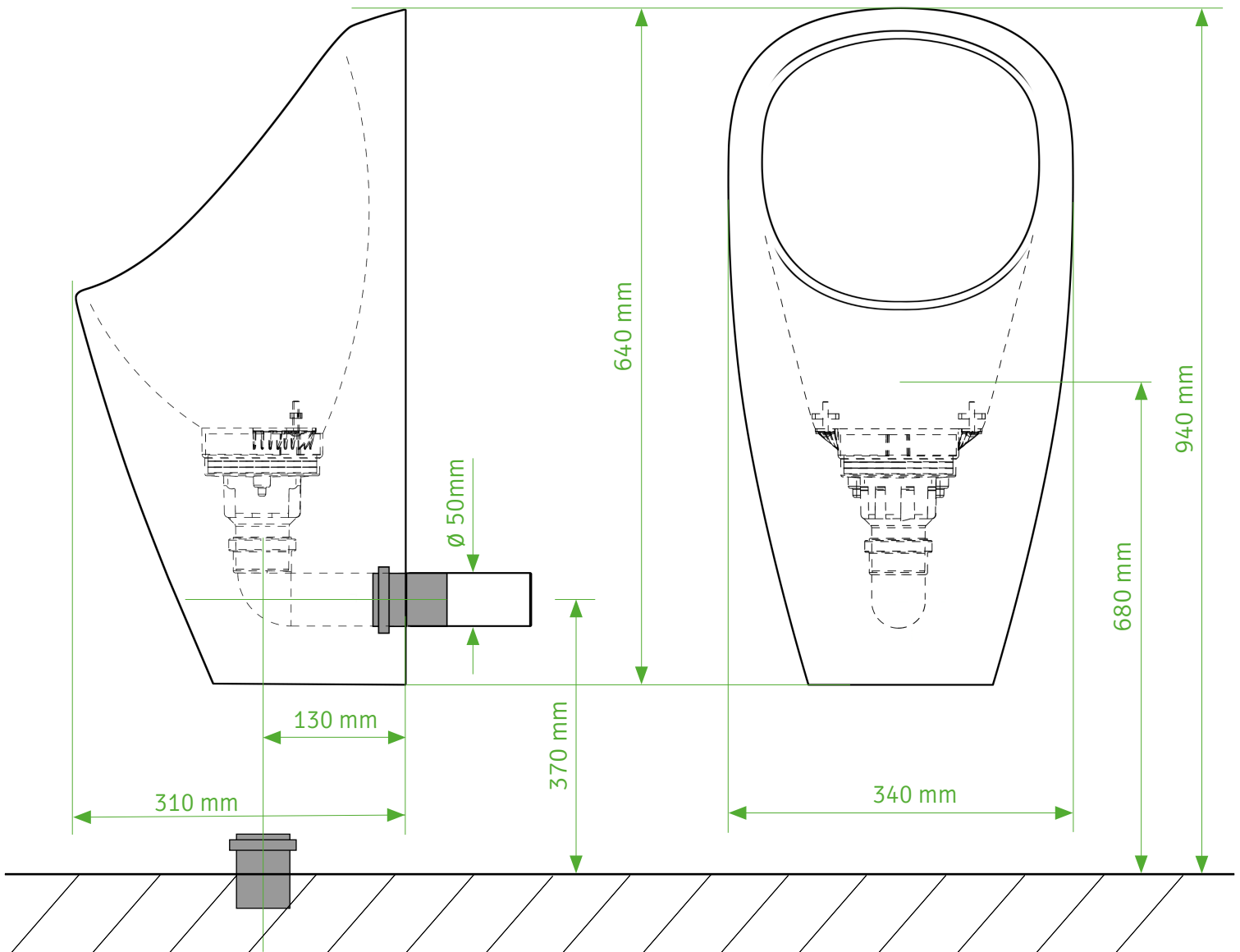


1 x Klappenöffner



1 x 90°Bogen - Ø 50mm

# Maße



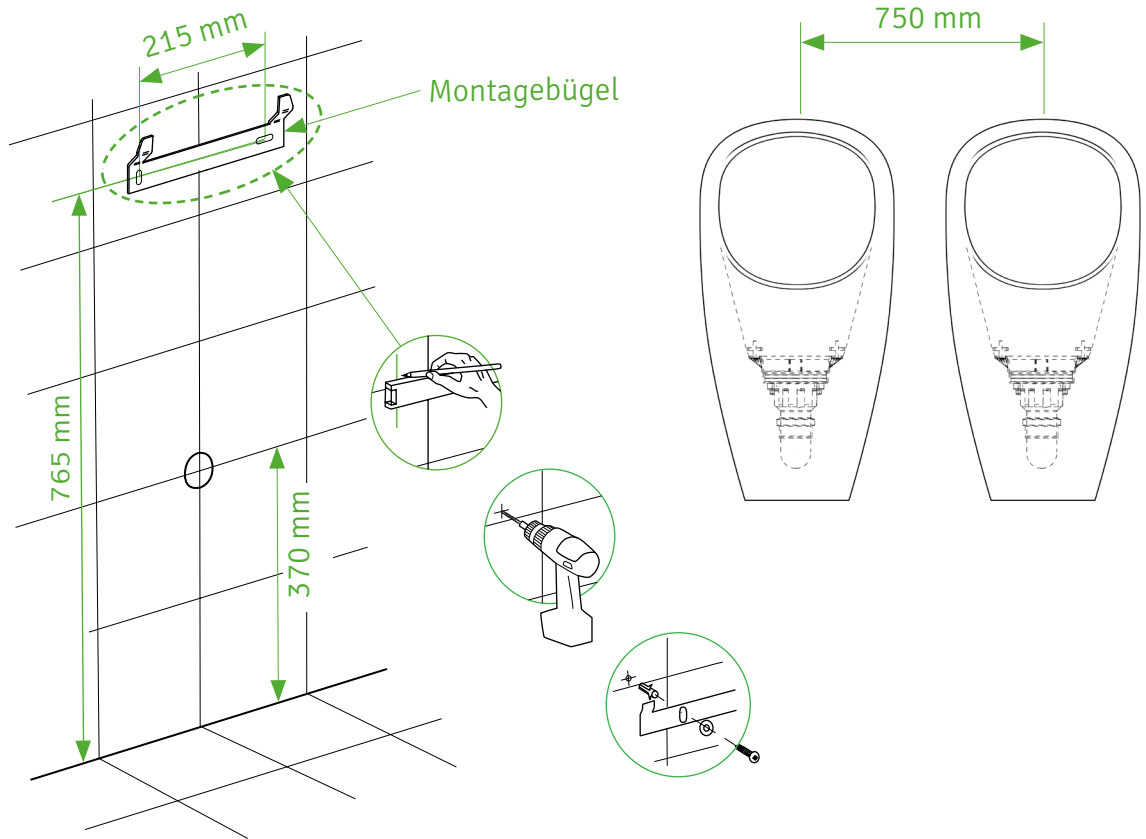
## Wichtig:

- Alle Maße beziehen sich auf eine empfohlene Abflußhöhe von 370 mm Rohrmitte.
- Wichtig: Nach wasserlosen Urinalen darf kein Siphon montiert werden!
- Abwasserleitungen müssen vor der Montage der URIMAT Urinale gereinigt werden.
- Ein Durchspülen der Abwasserleitungen genügt nicht!

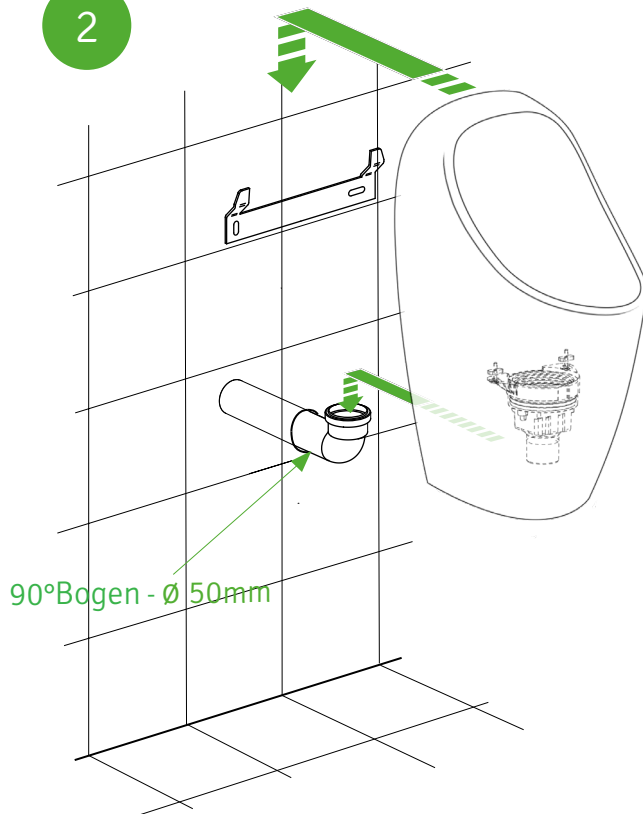
Montagehinweis: Schnabelhöhe - bei Erwachsenen 650 - 700 mm  
6 - 14 Jahre 500 - 550 mm  
ab 14 Jahre 650 - 700 mm

# Montage

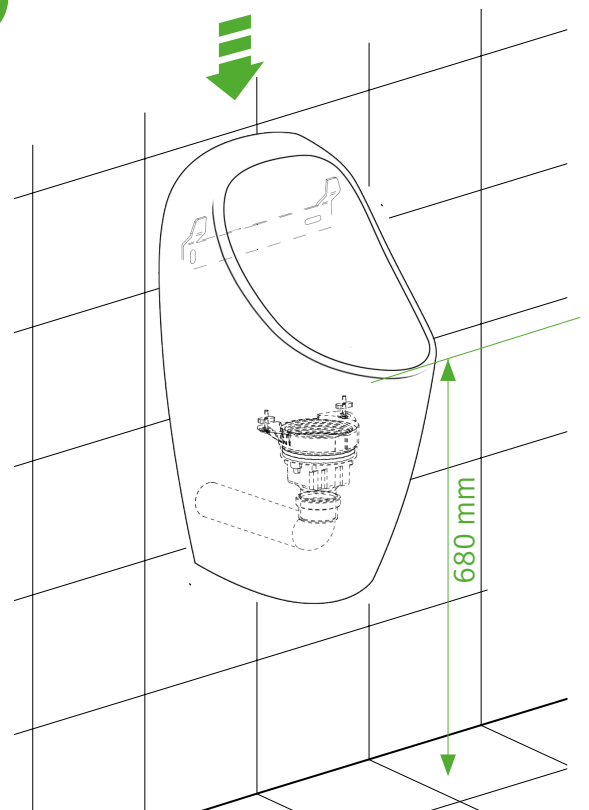
1



2



3



## MB-Active Trap Wechsel / change



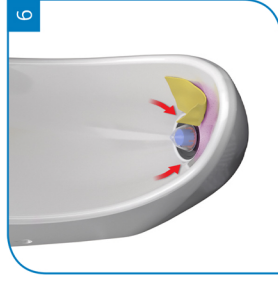
Neu

50% aufgebraucht

Wechseln



## Reinigungsanleitung / cleaning instruction



MB-AktivReiniger  
3l + 1 Sprühflasche  
(Konzentrat)



MB-AktivReiniger  
10l Kanister  
(Konzentrat)