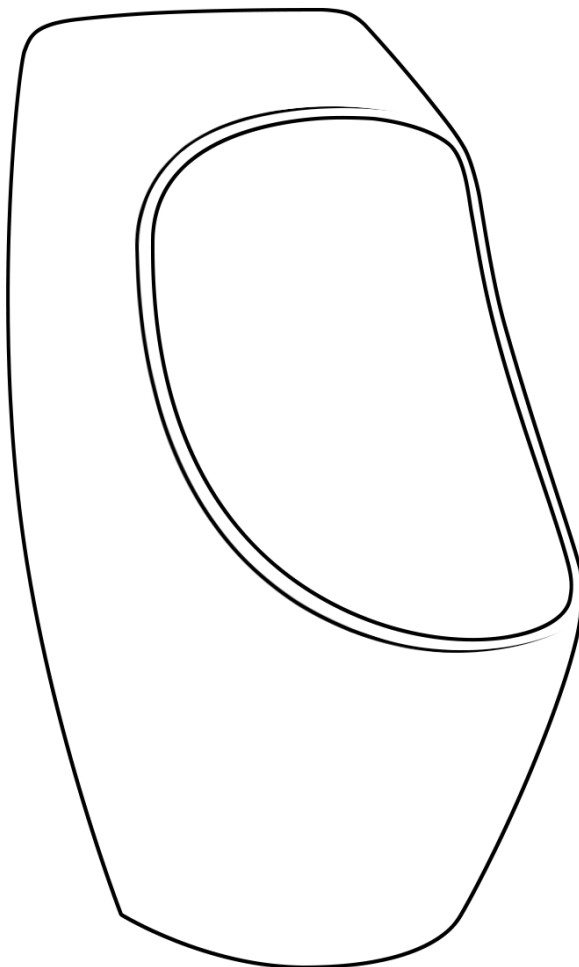
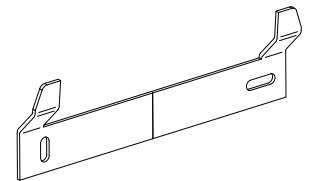


Installationsanleitung

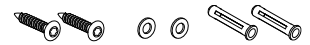
URIMAT
ceramic
Art. 12.201



Ceramic



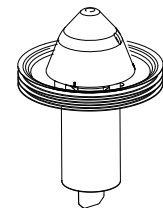
1 x Montagebügel



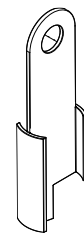
2 x Schraube
2 x Unterlegscheibe
2 x Dübel



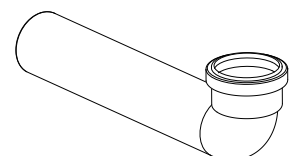
1 x Sieb



1 x MB-ActiveTrap
(Geruchsverschluss)

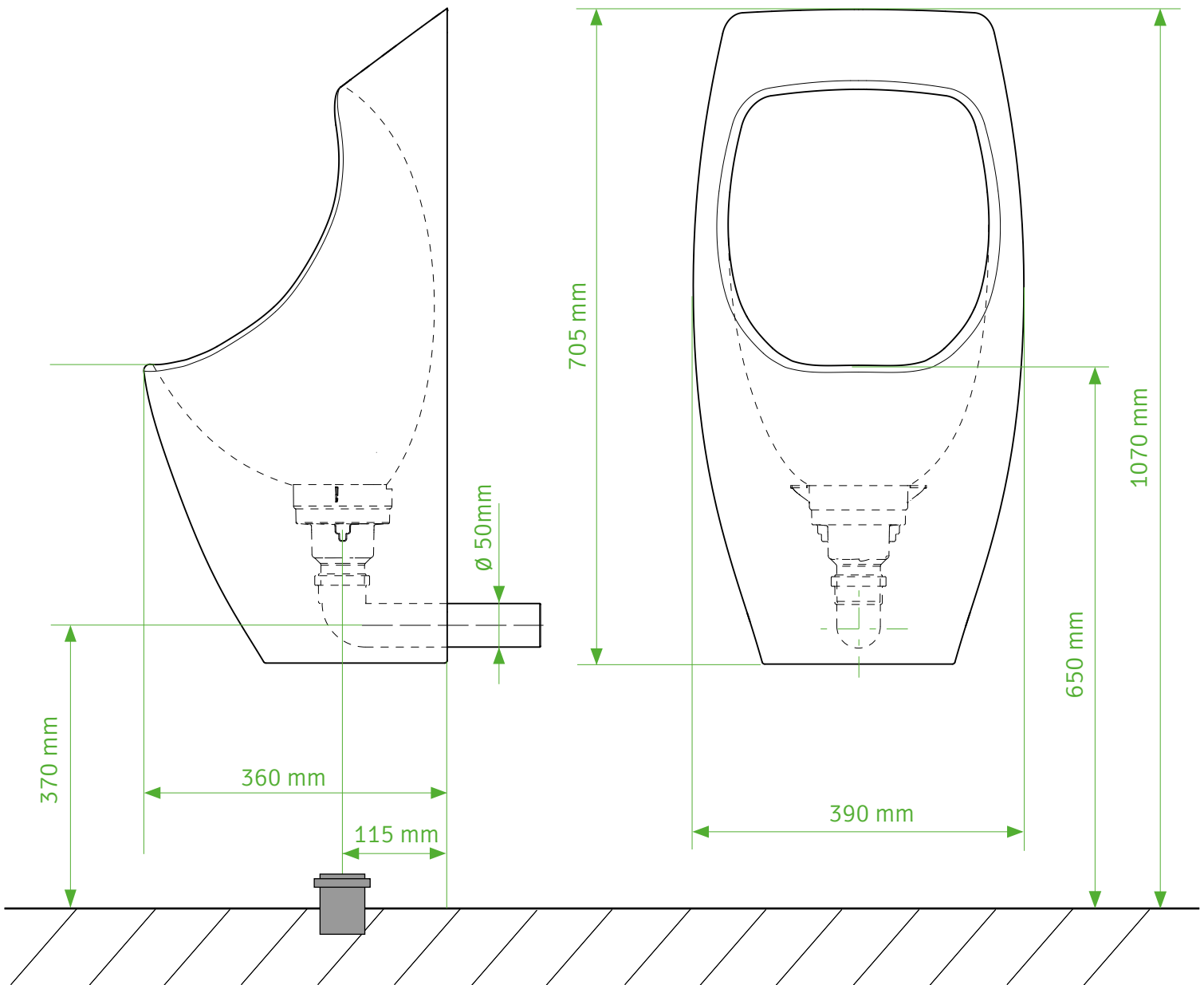


1 x Klappenöffner



1 x 90° Bogen - Ø 50mm

Maße



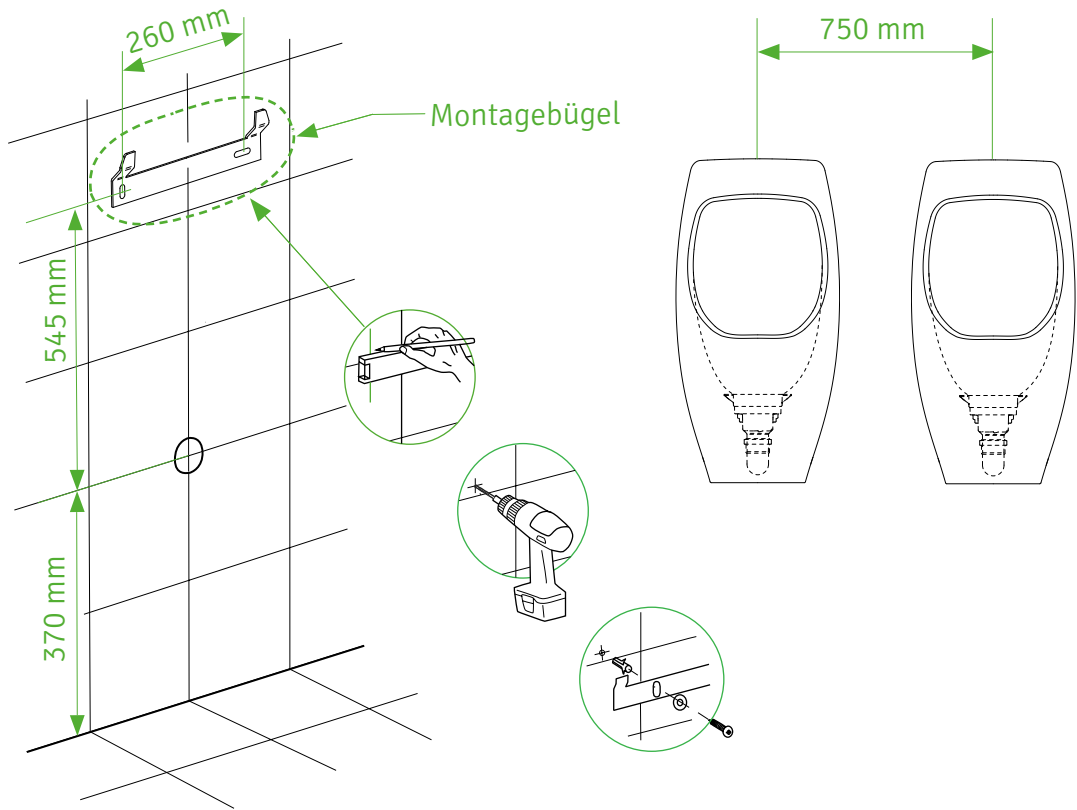
Wichtig:

- Alle Maße beziehen sich auf eine empfohlene Abflußhöhe von 370 mm Rohrmittle.
- Wichtig: Nach wasserlosen Urinalen darf kein Siphon montiert werden!
- Abwasserleitungen müssen vor der Montage der URIMAT Urinale gereinigt werden.
- Ein Durchspülen der Abwasserleitungen genügt nicht!

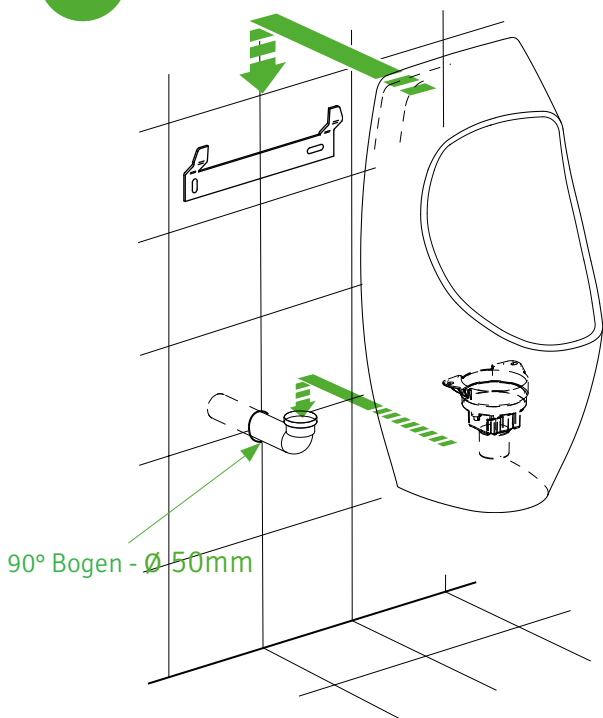
Montagehinweis: Schnabelhöhe - bei Erwachsenen 650 - 700 mm
6 - 14 Jahre 500 - 550 mm
ab 14 Jahre 650 - 700 mm

Montage

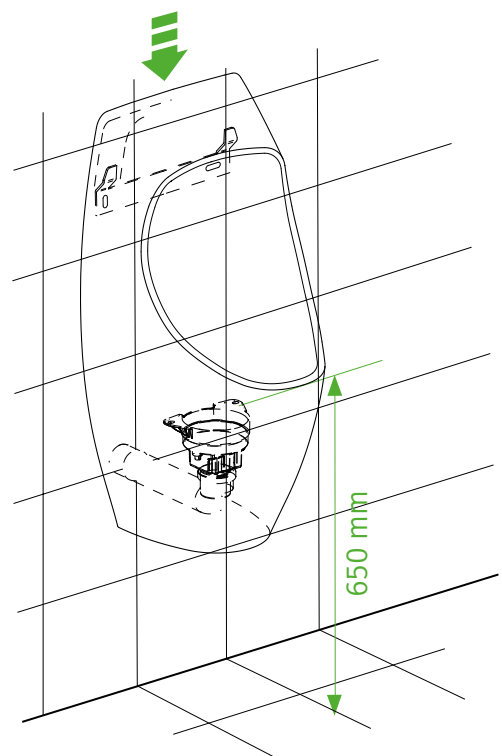
1



2



3



MB-Active Trap Wechsel / change



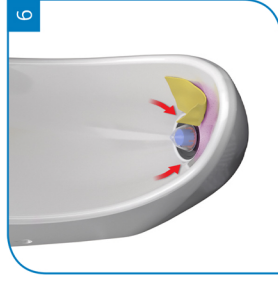
Neu

50% aufgebraucht

Wechseln



Reinigungsanleitung / cleaning instruction



MB-AktivReiniger
3l + 1 Sprühflasche
(Konzentrat)



MB-AktivReiniger
10l Kanister
(Konzentrat)